

# COPRI RACCORDI PCD-KA01

## Istruzioni d'uso e installazione

### Informazioni generali

Il copri raccordi Rinnai PCD-KA01 è compatibile con i seguenti modelli di caldaie Rinnai:

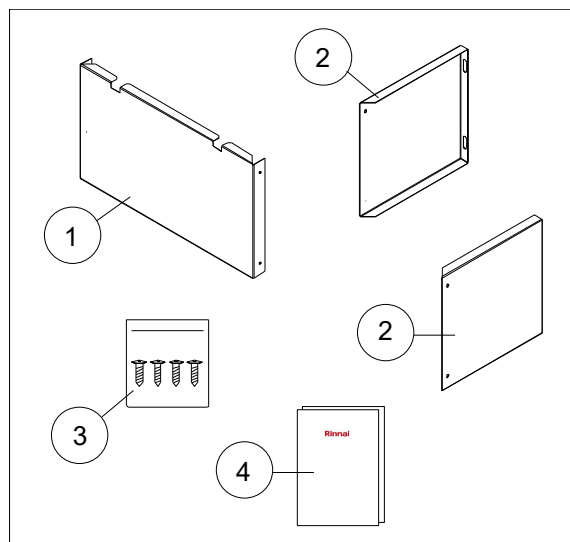
MOMIJI 24 | REB-KAI2024FF    ZEN 24 | REB-KBI2424FF  
MOMIJI 29 | REB-KAI2529FF    ZEN 29 | REB-KBI2929FF  
MOMIJI 34 | REB-KAI3135FF

Per i modelli di caldaie non presenti in questo elenco, vi invitiamo a contattare l'ufficio tecnico di Rinnai Italia. Il copri raccordi Rinnai PCD-KA01 è utilizzato per coprire la parte dedicata alla raccorderia sottostante all'apparecchio per migliorare l'estetica dell'installazione e proteggere anche tali elementi dagli agenti atmosferici.

### Contenuto dell'imballo

N°	Descrizione	Quantità
1	Pannello frontale	1
2	Pannello laterale	2
3	Viti fissaggio pannelli	4
4	Istruzioni di montaggio	1

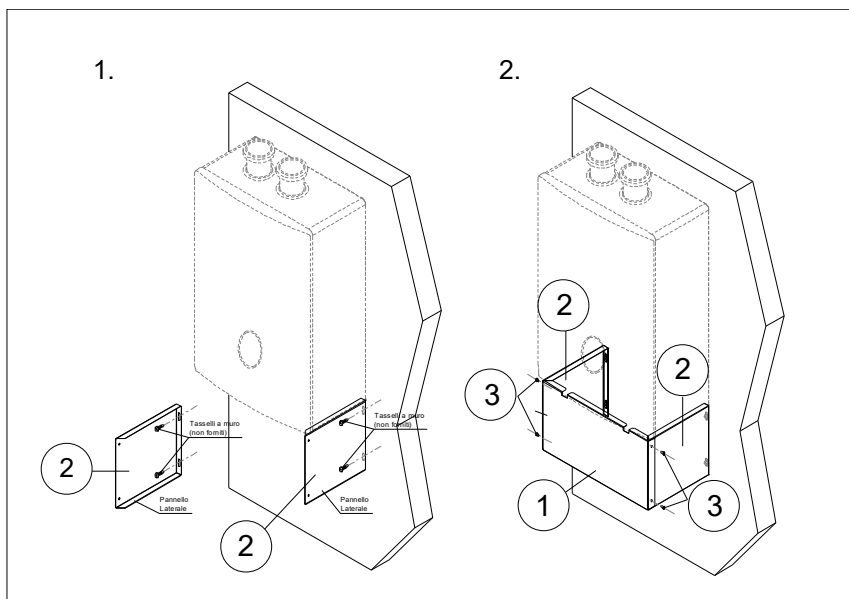
Dimensioni: 255 x 448 x 262 (HxLxP) mm.



### Istruzioni di montaggio

1. Fissare i pannelli laterali (2) al muro in corrispondenza del profilo laterale dell'apparecchio (\*).
2. Assemblare il pannello frontale (1) ai pannelli laterali (2) utilizzando le viti (3) fornite.

(\* ) I tasselli a muro non sono compresi nel kit di montaggio del copri raccordi.



Tutte le immagini sono a titolo esemplificativo